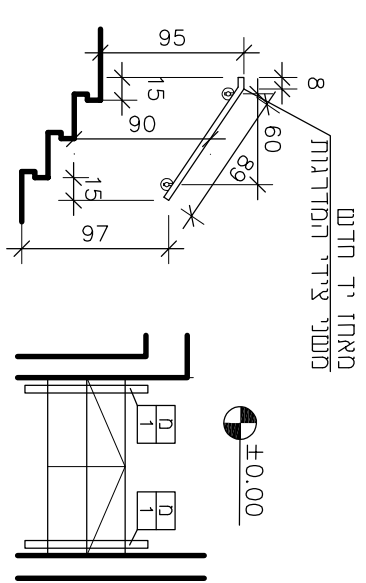


שם סימון	מ	מאוזן יד חודש למדרגות קיימות בקומת קרקע
מיקום	1	
קומה	קומת קרקע	קומה ראשונה
כמות קצוות	2	
מידות	אורך רג לפי תכנית	

ראה מפרט טכני

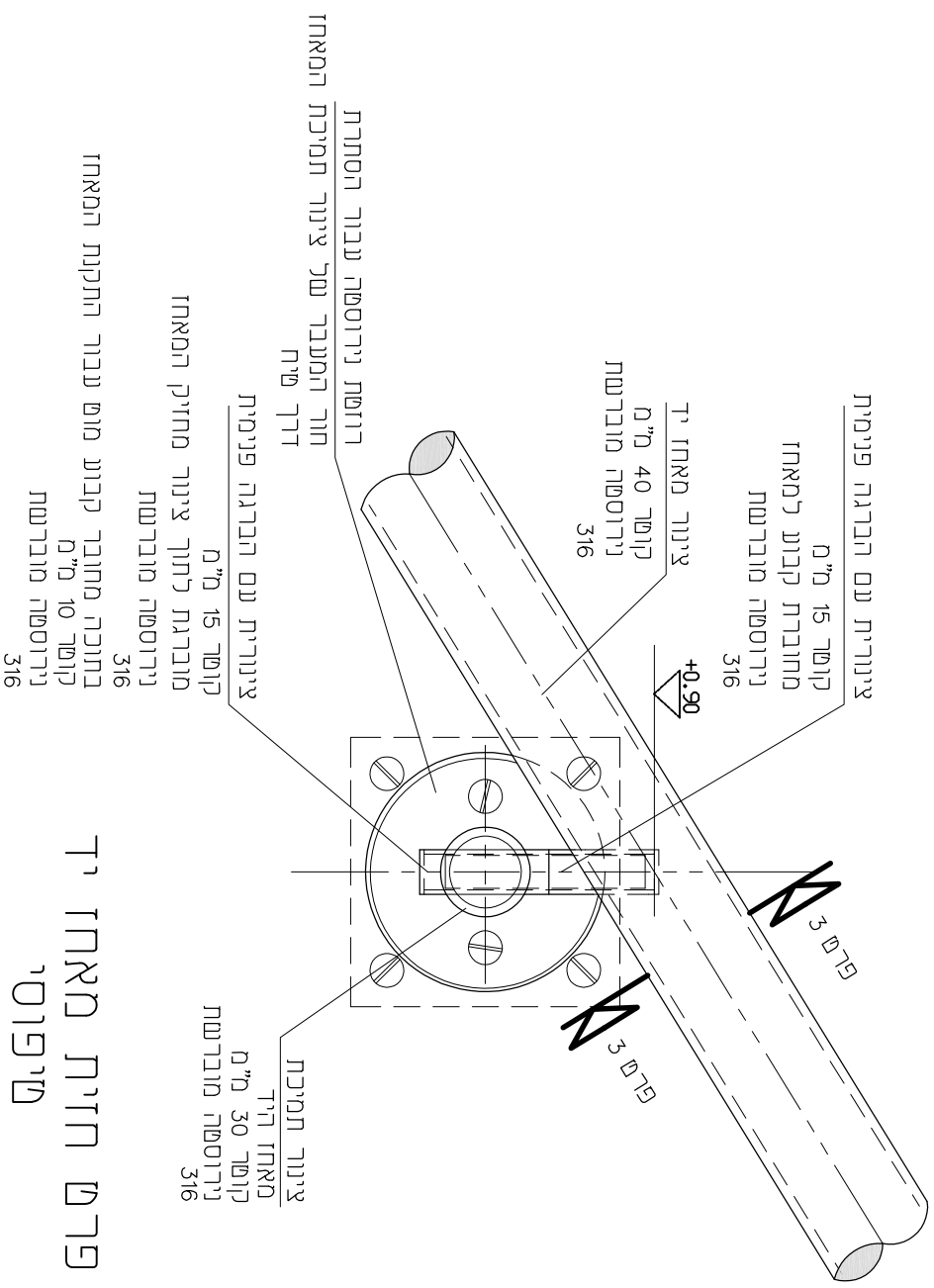
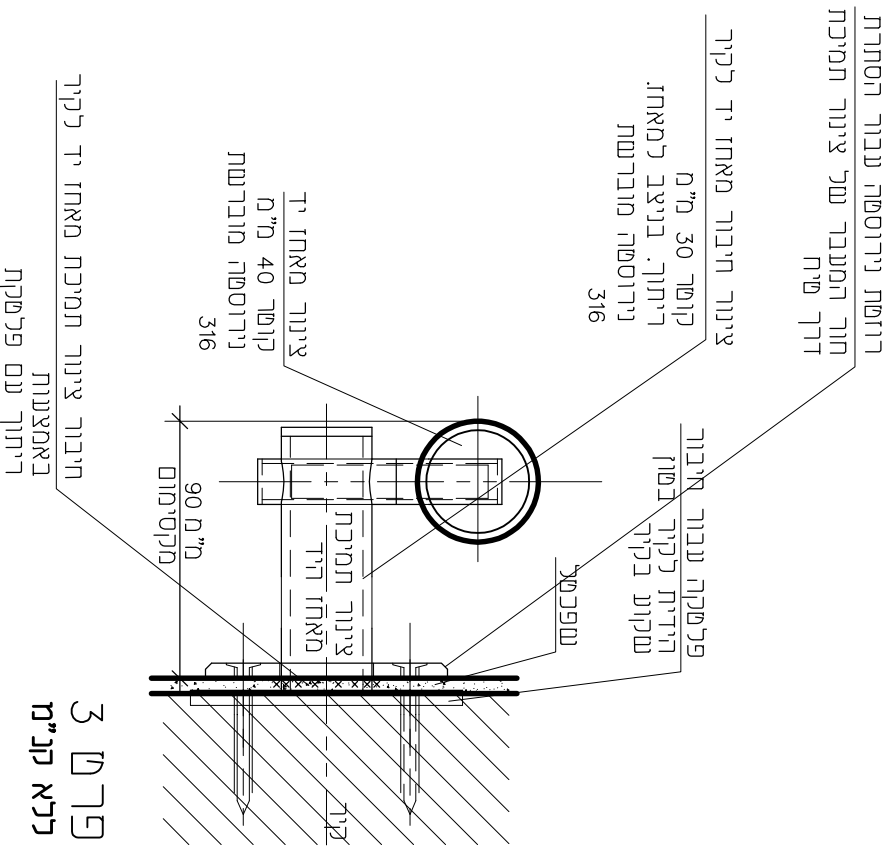


קנ"מ 1:50

תוכנית מדרגות קיימות

קנ"מ	1:50
תאור	מאוזנים יד נירוסטה 316
פרזול	
גמר	
זכוכיית	
שונות	

סר"ל כמות	כ-2 מ"א	הכמות המופיעה משמשת כעוד לקבלו יש לנודא לפני ביצוע
נירית ברנר	נמכר	
אדריכלים	בית חולים ברזילי - ביתן ניתוח	
טל: 03 - 6445174	פריינקט	בית ספר לאחיות
מתתירו שורה 6, ת"א	מהדורה	1
h_brener@netvision.net.il	8/01/2019	



פרט חזית מאוזן יד
מיפוס
ללא קנ"מ